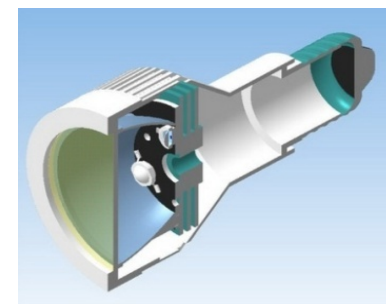
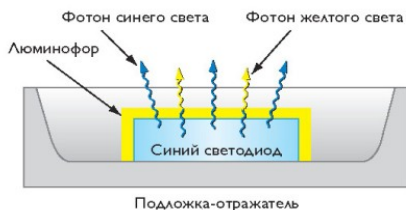


НАНОСТРУКТУРИРОВАННЫЕ ПОРОШКИ ИТРИЙ-АЛЮМИНИЕВОГО ГРАНАТА, АКТИВИРОВАННОГО ЦЕРИЕМ



Применение люминофоров на основе YAG:Ce³⁺



Светодиодная лампа с филаментным люминофорным преобразователем (ОАО БЭЛЗ)

Светильник с удаленным преобразователем излучения

Порошок иттрий-алюминиевого граната, легированного ионами церия

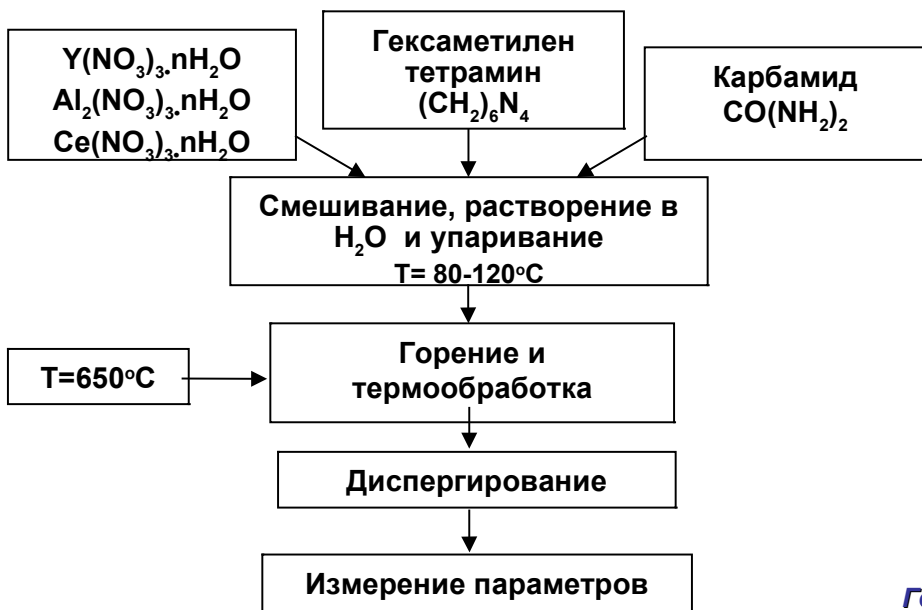
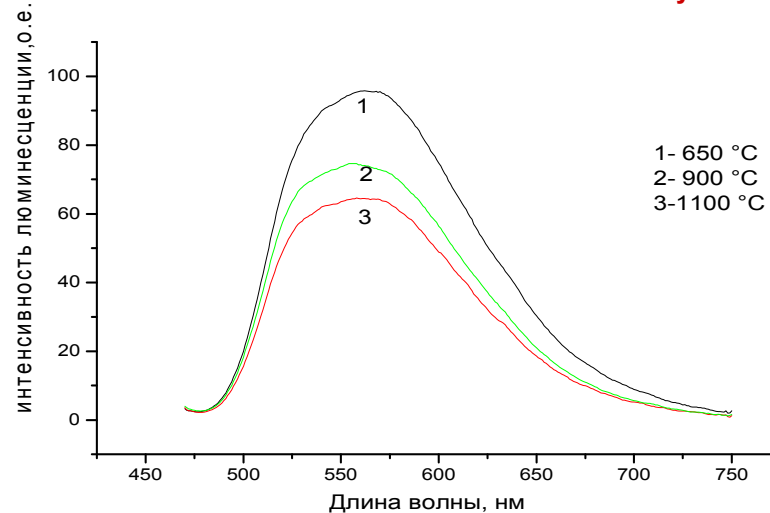


Схема термохимического синтеза YAG:Ce³⁺



Спектры люминесценции порошков YAG:Ce³⁺