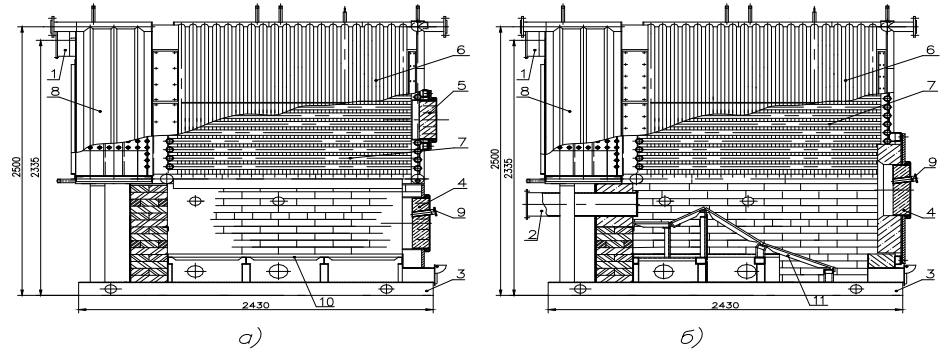


-1,0-95

Устройство предназначено для испытания образцов в условиях воздействия температуры и влажности.

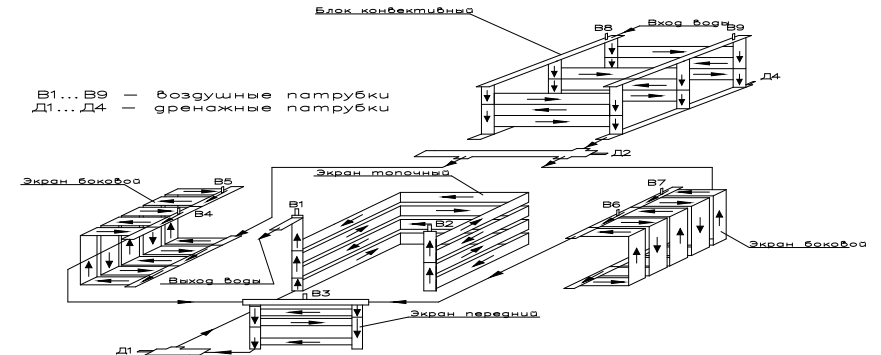
Температура воздуха: -1,0-95 °С
 Влажность: 10617 г/кг
 Диаметр: 0,1 м
 Высота: 3,15 м
 Мощность: 0,07 кВт (0,7 / 2)
 Масса: 388 кг (115 °С).

1,0 2,0



Устройство предназначено для испытания образцов в условиях воздействия температуры и влажности.

Устройство предназначено для испытания образцов в условиях воздействия температуры и влажности.				
Устройство предназначено для испытания образцов в условиях воздействия температуры и влажности.				
Устройство предназначено для испытания образцов в условиях воздействия температуры и влажности.	40	50	60	70
Устройство предназначено для испытания образцов в условиях воздействия температуры и влажности.	10,2 (2440)	8,2 (1950)	6,0 (1440)	3,9 (930)
Устройство предназначено для испытания образцов в условиях воздействия температуры и влажности.	1,00 (0,86)	0,81 (0,70)	0,68 (0,59)	0,586 (0,504)
Устройство предназначено для испытания образцов в условиях воздействия температуры и влажности.	50	100		
Устройство предназначено для испытания образцов в условиях воздействия температуры и влажности.	420	423	486	644
Устройство предназначено для испытания образцов в условиях воздействия температуры и влажности.	84			
Устройство предназначено для испытания образцов в условиях воздействия температуры и влажности.	0,6 (6)			
Устройство предназначено для испытания образцов в условиях воздействия температуры и влажности.	95			
Устройство предназначено для испытания образцов в условиях воздействия температуры и влажности.	70			



-1,0-95